



内容物（1回分検査キット）

①テストカード×1

②バッファー液入りチューブ×1

③検体採取用綿棒×1

④取扱説明書×1

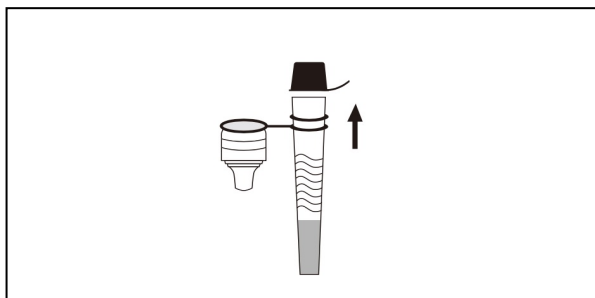
取扱説明動画



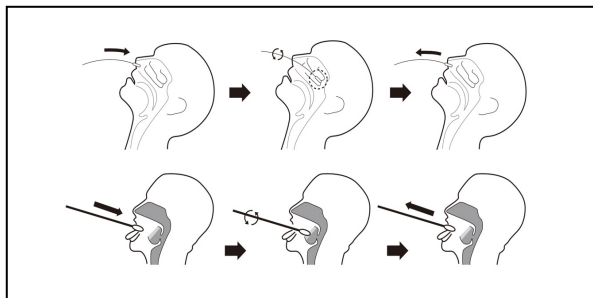
操作方法

**\*注意事項：**

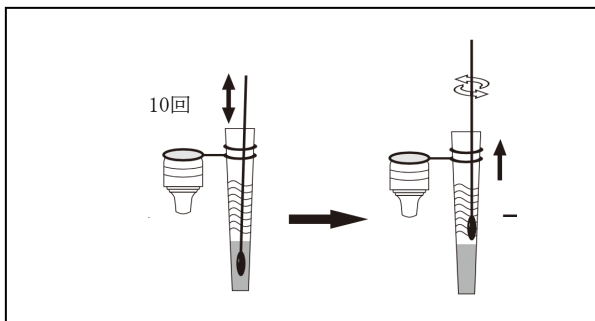
- 1、コロナウイルスは5分から判定可能ですが、インフルエンザウイルスA/B型、RSウイルス、呼吸器アデノウイルス、ヒトメタニューモウイルス（hMPV）は10～15分かかります。
- 2、ご使用の際には、説明書をよくお読みいただき、ご使用される方のご自身の責任による自己採取のもと正しくご使用下さい。
- 3、本製品は、医薬品医療機器等法に基づく体外診断用医薬品ではなく、研究用試薬の為、診断目的では使用しないでください。
- 4、本製品を用いた検査判定はいかなる意味でも、医療診断や治療を目的とするものではありませんので、新型コロナウイルス感染を疑う症状がある方は、速やかに保健所、医療機関にご相談下さい。
- 5、本品は、使用の直前までパウチからカセットリーダを開封しないでください。
- 6、パウチが破損していたり、開いていた場合は使用しないでください。使用期限を過ぎた製品を使用しないでください。
- 7、検査デバイスは使い捨てです。
- 8、バッファー液は、防腐剤を含んでおり、皮膚や目に触れた場合は十分な量の水で洗い流してください。
- 9、万一ビニール袋の外に触れた場合は、二重に入れて下さい。
- 10、ごみをビニール袋に入れた後は石鹼を使って、流水で手をよく洗って下さい。
- 11、各地域の廃棄方法のルールに従い、可燃ごみとして収集日にごみを出してください。



1、バッファー液入りチューブを取り出します。チューブ中のバッファー液がこぼれないよう十分に注意しながら、キャップを開けます。

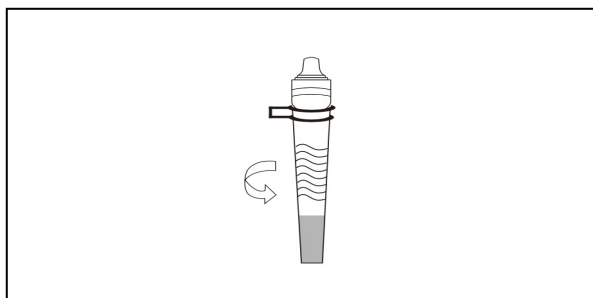


2、**鼻腔ぬぐい液採取方法：**袋を開け検体採取用綿棒を取り出します。綿棒を鼻腔に2.5cm挿入後、粘膜を拭うように4～5回回転させます。両方の鼻の穴で同様の操作を行います。

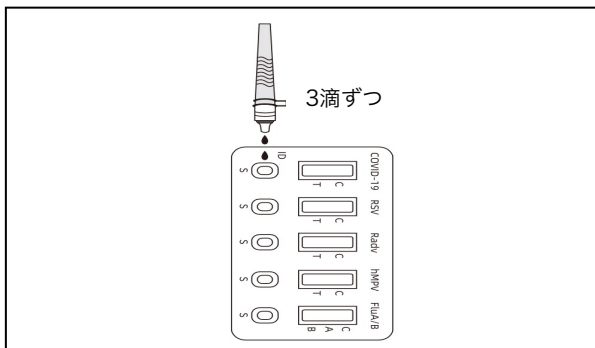


**咽頭ぬぐい液採取方法：**大きく口をあけ、口蓋、扁桃、咽頭後壁に綿棒を強くこすりつけ、検体をていねいに採取します。この時綿棒が頬の内側、舌や歯に触れないように注意します。

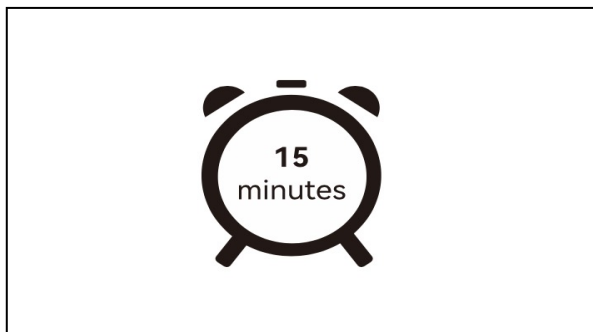
3、綿棒をチューブに入れます。綿部分をチューブの上からつまみ、かき混ぜるように動かします。最後に綿部分を絞るようにしながら引き抜き、綿棒を袋に戻します。



4、チューブの滴下用キャップを閉めます。


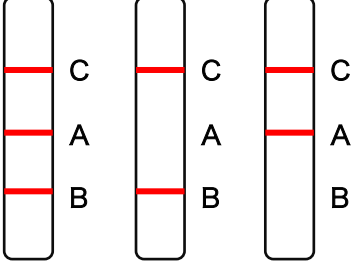

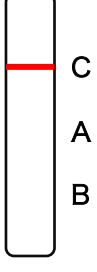
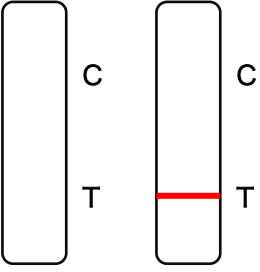
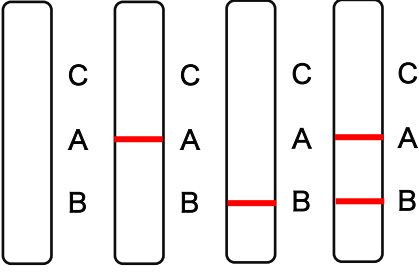


5、袋を開けテストカードを取り出し、水平場所置きます。チューブ内の検体溶液を指定箇所3滴ずつ垂らします。



6、結果の判定にはコロナウイルスは5分から可能ですが、インフルエンザA/B型、RSV、RadV、hMPVは10～15分を要します。20分以上経過した結果は無効です。

# 結果判読

COVID-19 & RSV & RadV & hMPV	Flu A/B	判定結果
		<p><b>陽性:</b> 品質管理線 (C線) と検出線 (T線と (又は) A線と (又は) B線) にそれぞれ赤い線が現れ、検体中の新型コロナウイルスと (又は) インフルエンザウイルスA/B型、RSV、RadV、hMPV、抗原濃度はテストカード検出限界の以上であることを示します。</p>
		<p><b>陰性:</b> 品質管理線 (C線) の所に赤い線1本が現れ、検出線 (T線、A線、B線) の所に赤い線が現れません。 検体中に新型コロナウイルス及びインフルエンザウイルスA/B型、RSV、RadV、hMPV、抗原が存在しないか、または新型コロナウイルス及びインフルエンザウイルスA/B型、RSV、RadV、hMPV、抗原濃度がテストカード検出限界以下であることを示します。</p>
		<p><b>無効:</b> 品質管理線 (C線) に赤い線が現れていません。サンプル量の不足、または操作が正しくない可能性があります。手順を確認し、新しい検査カードで再検査を行ってください。</p>

\*本商品は医療診断や治療のために使用することはできません。  
感染の疑いがある場合は、最寄りの医療機関や研究センターで検査を行ってください。